

RAMASU® × GRAPHIS®

# 急速缶クーラー

# 極缶 GOKKAN



※本書で使用している図(略図)は、構成を説明するためのものであり、実際の製品とは多少異なる場合があります。また、外觀や仕様等は改良のため予告無く変更することがあります。



## 取扱説明書 / 保証書

この度は弊社製品をお買い上げ頂きまして誠にありがとうございます。  
この取扱説明書には使用方法が書かれていますので、ご使用前によく読んでください。  
この取扱説明書は大切に保管してください。

### 免責事項

本製品の使用および故障により生じた直接・間接問わず損害に関しましては、  
弊社は一切の責任を負いかねますのであらかじめご了承ください。

## 安全にお使いいただくために

 <b>警告</b>	誤った取扱いをすると、人が死亡または重傷を負う可能性が想定される内容を示しています。
 <b>注意</b>	誤った取扱いをすると、人がケガをしたり、物的損害の発生が想定される内容を示しています。

### 警告

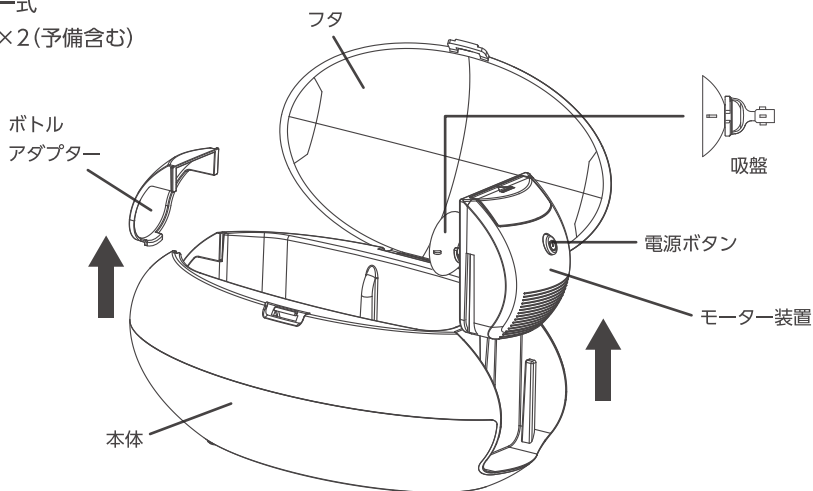
- 絶対に分解したり修理、改造はおこなわないでください。  
発火、感電、けがの原因になります。修理はお買い上げ販売店または弊社サポートセンターへご相談ください。
- 衝撃や圧力を加えないでください。  
発熱・発火・破裂して、火災やけがの原因になります。
- 火中投入、加熱、高温下での使用・放置をしないでください。  
発熱・発火・破裂して、火災やけがの原因になります。
- 異常、故障時には直ちに使用を中止してください。  
発煙、発火、感電のおそれがあります。すぐに本体の電源を切り、弊社サポートセンターへご相談ください。
- 回転する吸盤やモーター可動域内に指や体の一部を近づけないでください。  
ケガをするおそれがあります。とくに小さいお子様の手の届く場所で保管・使用はしないでください。

### 注意

- 水平で安定した場所にしっかりと設置してご使用ください。  
不安定な場所で使用すると思わぬ事故やケガの原因になります。
- 直射日光が強い所、炎天下の車内で保管をしないでください。  
破損・発熱の原因になります。
- 本製品を温度の高くなるストーブ・コンロなどの近くに置かないでください。  
本体の変形の原因になったり、寿命が短くなる可能性があります。
- モーター装置内部に水が入らないようにご注意ください。
- 長期間使用しない場合は電池を取り外してください。
- 飲料用の缶や瓶を冷やす目的以外では使用しないでください。
- 廃棄は、各地方自治体の廃棄物処理区分に従って正しく廃棄してください。
- 乳幼児の手が届く場所やベットの近くで使用をしないでください。  
本機が倒れたり、フタにはさまれたりし思わぬ事故を起こす原因になります。
- 傾いた場所や棚などの高い場所、不安定な場所に置かないでください。  
落下や転倒して本体の破損、けがの原因になります。
- ぶつけたり落としたりして衝撃を与えないでください。  
故障して正常に運転できなくなります。
- フタを持って持ち上げたり、フタを開けたまま持ち上げないでください。  
手をはさんだりケガや故障の原因となります。
- 本体の上に乗らないでください。転落してケガをする恐れがあります。

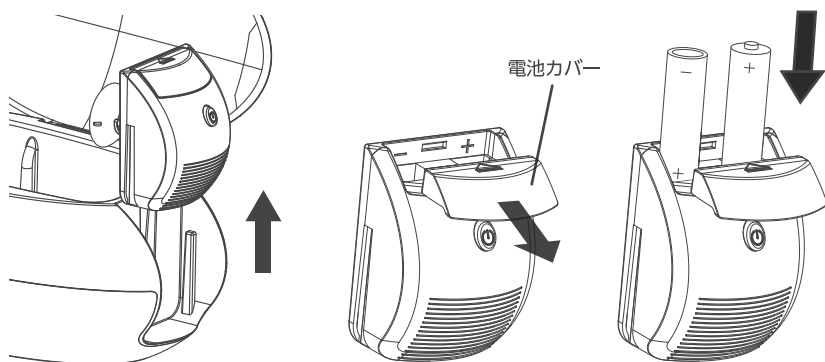
## セット内容・各部名称

- 本体一式
- 吸盤×2(予備含む)



## 乾電池の入れ方

1. 本体のフタを開き、モーター装置を上に取り外します。
2. モーター装置の電池カバーをスライドして開きます。
3. 極性マークに従って単3形乾電池を2本挿入し、電池カバーを戻します。
4. モーター装置を本体に戻します。



※正しい極性で入れて、しっかりと電池カバーを閉めてください。

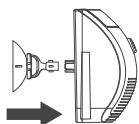
※充電式電池は使用できません。

※異なる種類の電池、古い電池と新しい電池を混ぜて使用しないでください。

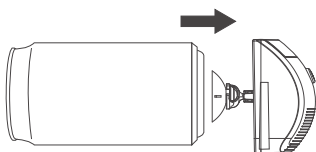
## 使用方法

●事前に氷をご用意ください。大きな氷は使用できませんのでご注意ください。

1.吸盤をモーター装置に取り付けます。



2.缶(または瓶)の底面に吸盤をしっかりと貼り付けます。

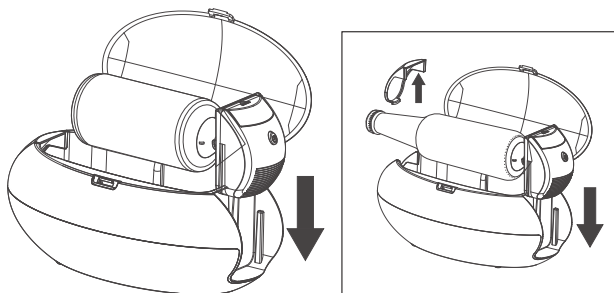


【適応容器例】

- 350ml缶
- 500ml缶
- 小瓶

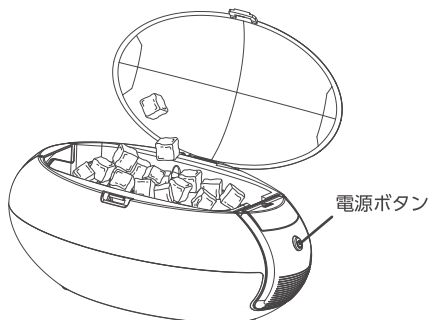
3.吸盤と缶(または瓶)が付いた状態で、モーター装置を本体にセットします。

※瓶をセットする場合は、あらかじめボトルアダプター(透明パーツ)を本体から取り外してください。



4.缶(または瓶)の上に、氷と塩を適量入れ、フタを閉めて、電源ボタンを押して回転させます。

※回転目安:1~5分



※氷が多すぎると正常に回転しない場合があります。

※氷が大きい場合はフタを開けてご使用ください。

※水もれにご注意ください。

【冷却後は…】

- 残った氷を処分し、庫内の水分をしっかりと拭き取って乾燥させてください。
- 長期間使用しない場合は、電池を抜き取ってください。

## 故障かな?と思ったら

●修理を依頼される前にご確認ください。

○電源が入らない

…電池の向きは正しくセットされていますか?⇒ 電池の向きを確認してください

…電池が古くなっていませんか?⇒ 新しい電池に交換してください

○缶(または瓶)が冷えない

…十分な氷・塩を入れていますか?⇒ 氷・塩を追加してください

…十分な時間冷却させましたか?⇒ 冷却時間を増やしてください(目安:1分~5分)

## 製品仕様

○本体サイズ:(約)W270×D140×H105mm

○本体重量:約460g(乾電池含まず)

○電源:単3形乾電池2本使用(別売)

○主な材質:ABS

○セット内容:本体一式、吸盤×2(予備含む)

●缶の回転時間目安

	1分	3分	5分
氷+塩	約 9.3℃	約 3.6℃	約 -1.5℃
氷	約 9.5℃	約 5.6℃	約 2.4℃

※参考:冷蔵庫(2℃~6℃の場合)では、約4時間冷蔵して約6℃